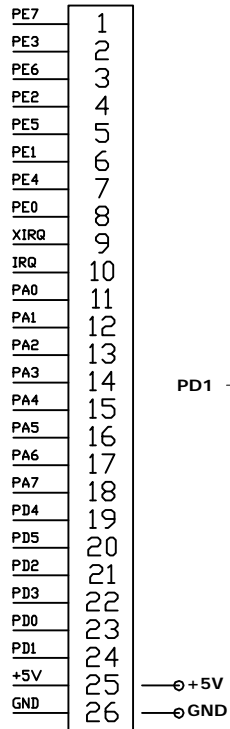
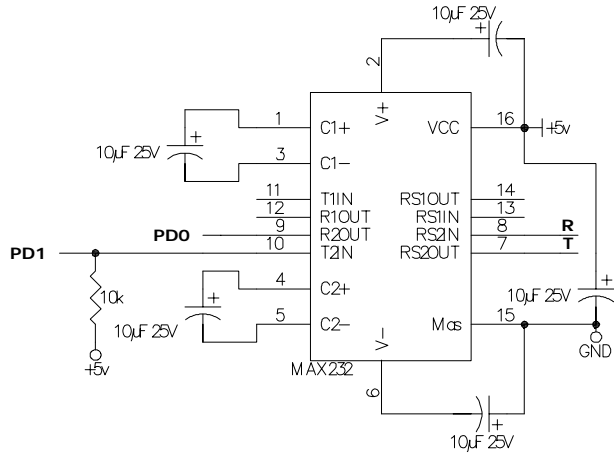


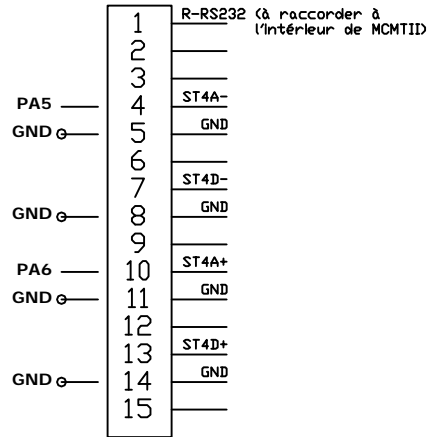
CPU_3a
I/O HEADER



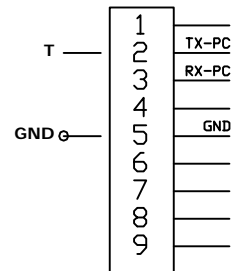
Important :
Fermer (par un point de soudure)
LK4 et LK5 sur la carte CPU_3a



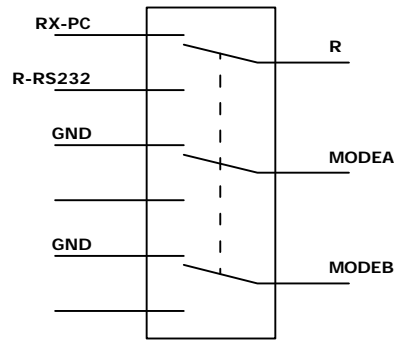
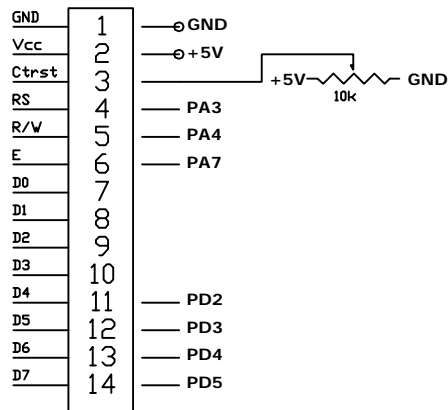
ST4 MCMTII



DB9 PC



Afficheur
(facultatif)



Interrupteur triple qui enclenche le mode programmation: raccorder les couples MODEA-GND et MODEB-GND sur les connecteur LK1 et LK2 de la carte CPU_3a

Codeur

